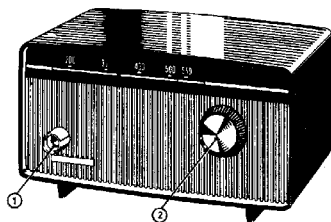


PHILIPS *Service*

ABC RADIO B0X19U



R198 25



BEDIENING

- 1 = Volumeregelaar + netschakelaar
2 = Afstemming

Specificatie

Luidspreker	AD 1400
Middenfrequentie	452 kc/s
Netspanningen	110 - 127 - 220 V
Verbruik	43 W (220 V)
Afmetingen	262 x 138 x 142 mm.

Golfgebied

M.G. : 185 - 580 m (1622 - 517 kc/s)

BUIZENOPSTELLING

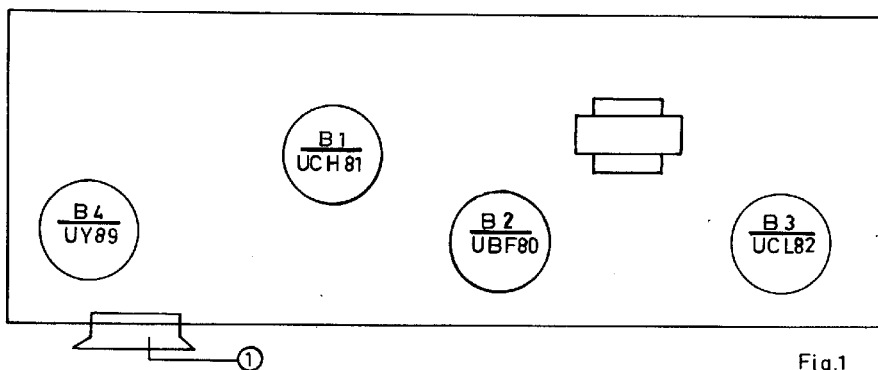


Fig.1

SERVICE INFORMATION										
---------------------	--	--	--	--	--	--	--	--	--	--

STORINGEN

In de volgende tabel staan enkele fouten, mogelijke oorzaken en hun oplossingen. Kan aan de hand van deze aanwijzingen de fout niet worden verholpen, dan moet het apparaat ter reparatie worden aangeboden aan de dichtsbijzijnde Philips werkplaats.

Waarschuwing: Bij het vervangen van buizen moet het apparaat uitgeschakeld worden. Bij aansluiting op wisselspanning moet een scheidings-transformator gebruikt worden.

A. DE RADIO WERKT NIET

I. Buizen lichten niet op.

- a. Ga na of de spanningsomschakelaar goed is ingesteld (zie post 1 van fig. 1).
- b. Ga na of de buizen goed zijn aangedrukt en of ze op de juiste plaats staan (zie fig. 1).
- c. Vervang achtereenvolgens B4, B3, B2, B1.

B. DE RADIO WERKT ONBETROUWBAAR

I. De radio kraakt en/of onderbreekt.

- a. Volg de onder A-I genoemde aanwijzingen op.
- b. Ga na of de antennesteker goed contact maakt.

C. DE RADIO WERKT TEN DELE

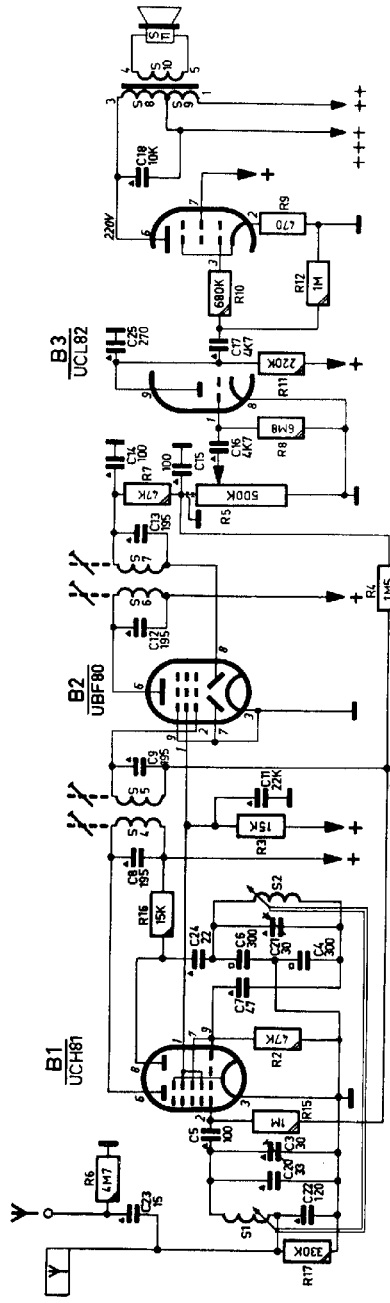
I. In de luidspreker is een lichte brom hoorbaar.

- a. Vervang B1 en/of B2.

Opmerking: Het verdient aanbeveling de kast en de stationsschaal met een flanellen lap te reinigen alvorens het apparaat aan de klant af te leveren.

BOX19U-00F-00L-00R

S.1.	2	4	5	6	7	8	9	10	11	12	13	14	15	16	17	18	19	20	21	22	23
C.13	20	3	5	19	7	4,5,24,21	11,9	10	12	4	5	7	8	11	10	12	9	18	1	2	
R.17	6	15,14,13	2	16	3,1.																



R192 20

B4 UY85

